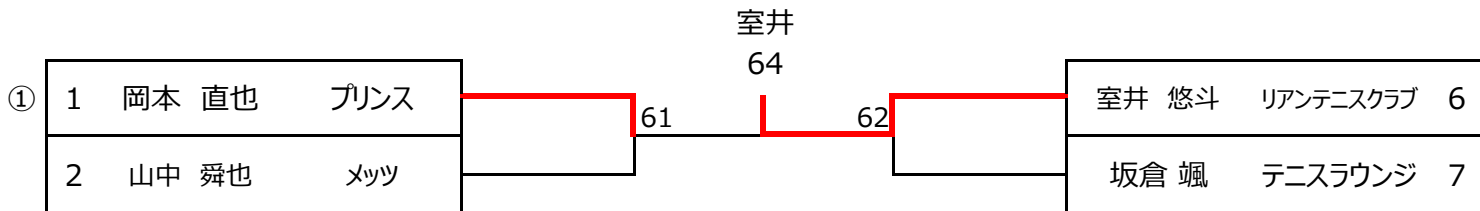
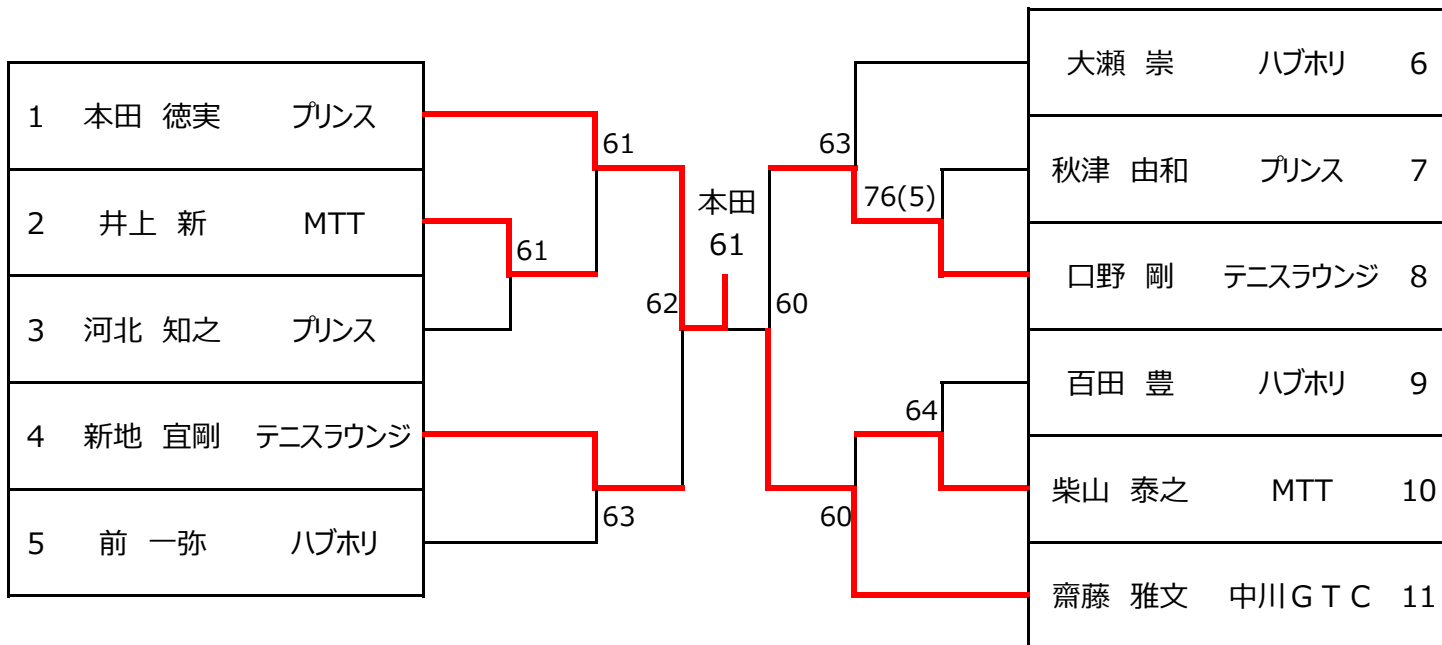


中学生男子シングルス

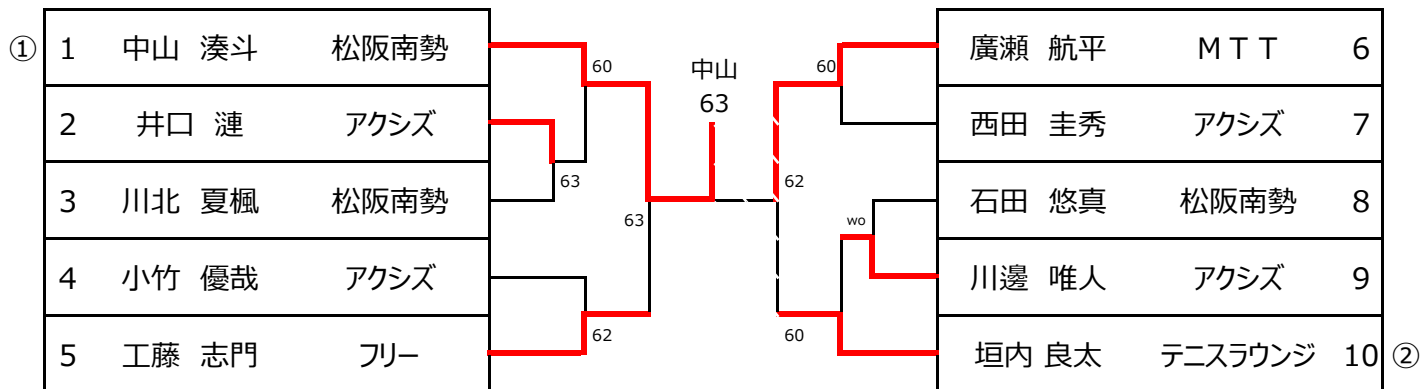


OV45 シングルス

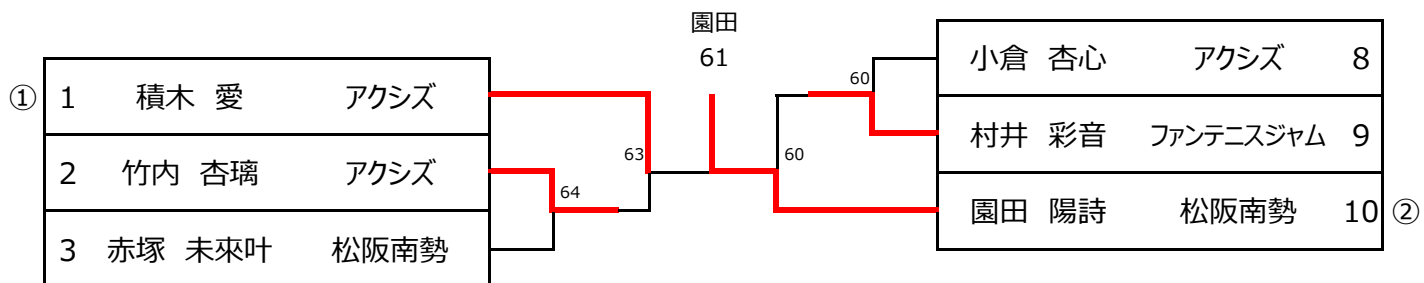


小学生男子シングルス

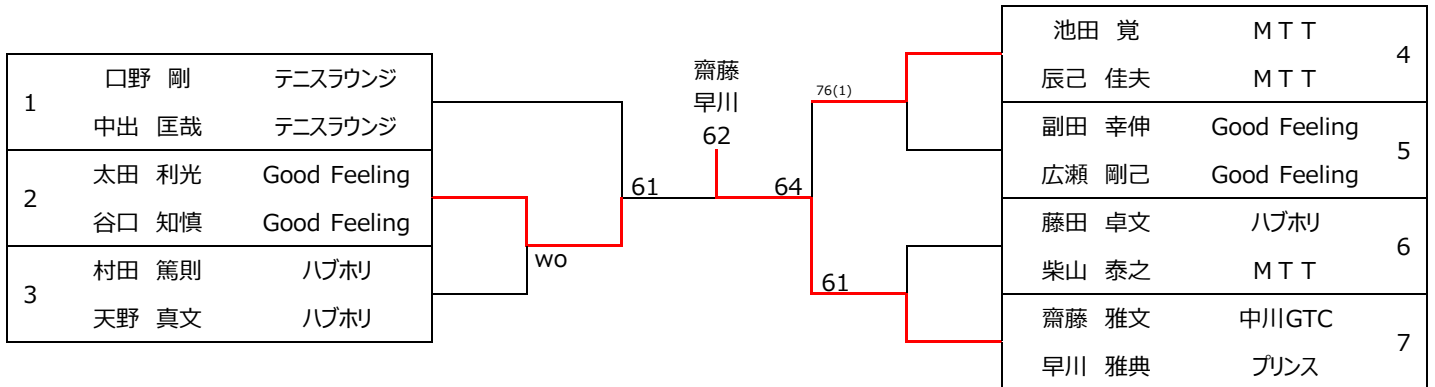
リドロ-2022.10.3



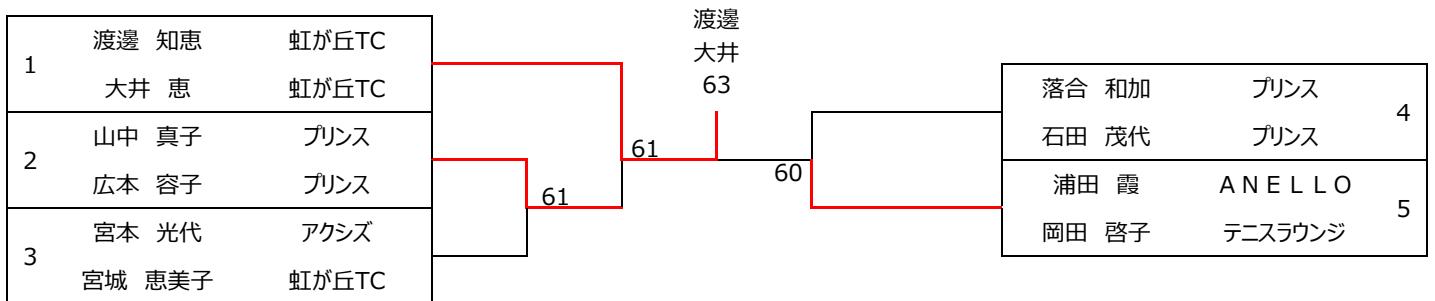
小学生女子シングルス



OV男子ダブルス



OV女子ダブルス



一般男子シングルス

①	1	本田 徳実	プリンス	60	60	61	62	61	63	河北 真門	プリンス	11	⑧
	2	松山 俊輔	プリンス							wo	奥野 蓮	original	
⑦	3	百田 豊	ハブホリ	60	61	62	61	62	61	中山 晋	Good Feeling	13	③
	4	乾 進一	ハブホリ							wo	石塚 修	プリンス	
④	5	松田 寛大	original	61	62	61	62	61	62	長谷川 龍太郎	プリンス	16	⑥
	6	小野 晋	松阪南勢							63	池田 篤哉	Wai☆Wai	
⑤	7	大瀬 崇	ハブホリ	62	61	64	61	62	62	中村 裕一	Wai☆Wai	18	②
	8	河北 知之	プリンス							61	早川 正典	プリンス	
9	村田 篤則	ハブホリ	62	61	64	61	62	61	62	駒田 達也	MTT	20	
10	入江 舟哉	original								62			

一般女子シングルス

			佐藤 亜美	浦井 麟歌	佐藤 舞依	勝敗	順位
1	佐藤 亜美	プリンス	/	60	61	20	1
2	浦井 麟歌	ハブホリ	06	/	26	02	3
3	佐藤 舞依	プリンス	16	62	/	11	2

試合順 : 12 ⇒ 23 ⇒ 13

一般男子ダブルス

①	1	北島 史基 伊藤 雄也	アクシズ アクシズ						
	2	辻井 了 村林 孝俊	フリー フリー						
	3	長山 太陽 河北 真門	アクシズ プリンス						
	4	松田 寛大 奥野 蓮	original original						
④	5	齋藤 雅文 高橋 正暁	中川GTC 中川GTC						
	6	坂倉 颯 坂倉 学	テニスラウンジ テニスラウンジ						
	7	大瀬 崇 百田 豊	ハブホリ ハブホリ						
						北島 伊藤 64			
							62		
								WO	
									62
									60
									63
									75
								63	

		内田 貴之	ANELLO					
	8	高橋 克彰	ANELLO					
	9	久保 和久	フリー					
	10	塩野 秀之	フリー					③
	11	室井 卓海	リアンテニスクラブ					
	12	室井 悠斗	リアンテニスクラブ					
	13	上村 英路	アクシズ					②
	14	鈴木 翔太	アクシズ					

一般女子ダブルス

リドロ-2022.9.4

①	1	笹之内 千佳 和田 智美	プリンス プリンス						
	2	富山 結子 中村 清香	プリンス プリンス						
	3	林 直美 松岡 恭子	MTT MTT						
	4	浦田 霞 岡田 啓子	ANELLO テニスラウンジ						
	5	三井 千絵 下村 優子	プリンス プリンス						
	6	浦井 紀子 浦井 麟歌	ハブホリ ハブホリ						
	7	川北 仁美 高山 真美	アクシズ Wai☆Wai						
						笹之内 和田 61			
							60		
								WO	
									64
									60
									64
									61
								76(6)	
								75	
								61	
								75	

		三浦 朋子	プリンス					
	8	福本 香織	Wai☆Wai					
	9	中村 由佳梨	テニスラウンジ					
	10	濱口 弘恵	テニスラウンジ					
	11	落合 和加	プリンス					③
	12	石田 茂代	プリンス					
	13	林 なつみ	MTT					
	14	松岡 千遥	MTT					
	15	西浦 幸恵	ANELLO					
	16	山出 幸子	プリンス					
	17	塩野 幸世	フリー					
	18	森岡 図糸子	フリー					
	19	森島 真弓	Wai☆Wai					②
	20	石野 環	Wai☆Wai					